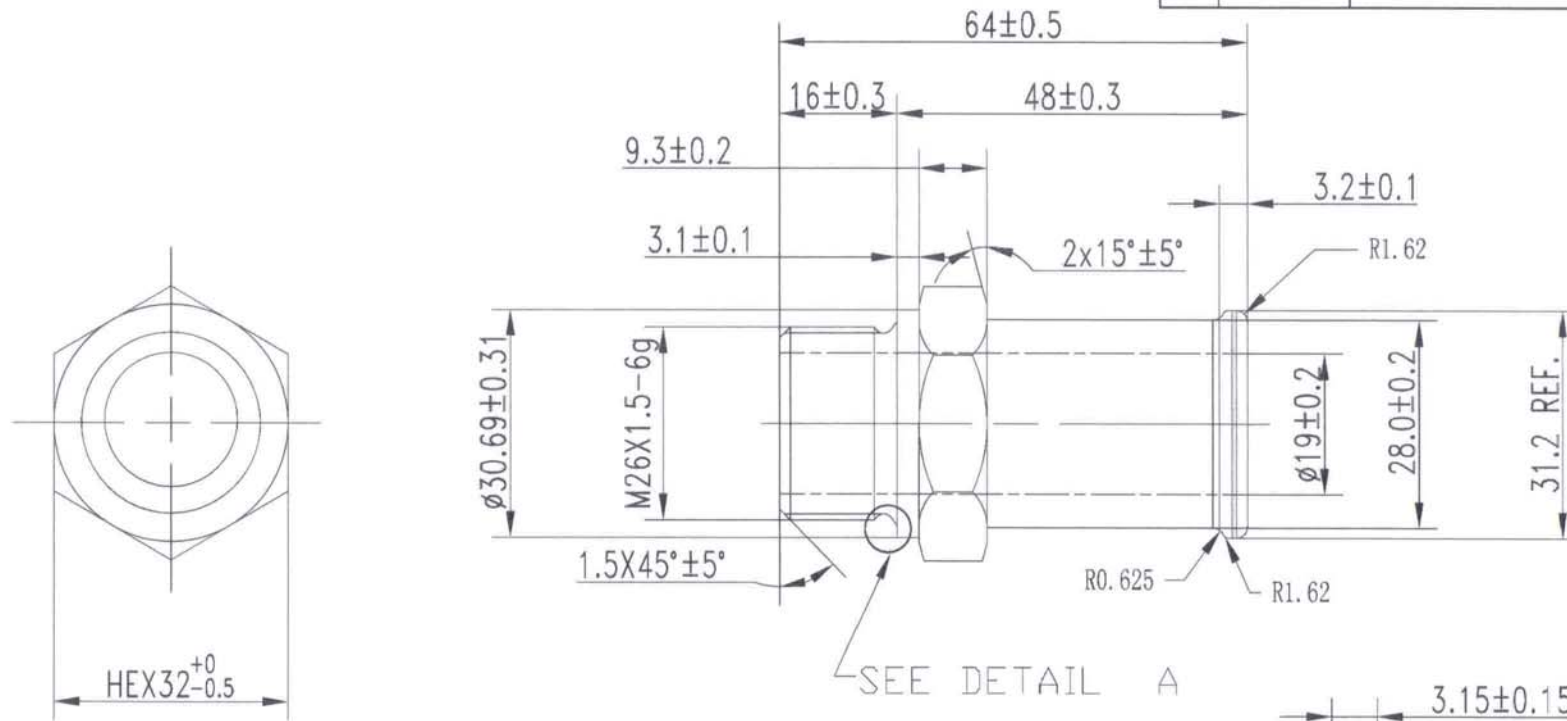
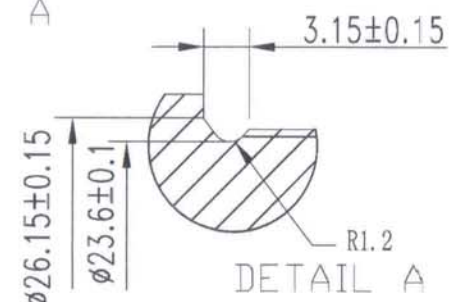


REV 更改号	DATE 日期	REVISION DETAILS 更改内容	APPD 审核并批准
A	Aug.19,2016	Material update	Zhang



SEE DETAIL A



UNLESS SPECIFIED
ALL DIMENSIONS IN mm,
MACHINED SURFACES Ra=3.2um,
ANGLE TOLERANCES ±1°,
Other tolerance except angles,
in accordance with
GB/T1804-2000(ISO2768-1)-m
and GB/T1184-1996(ISO2768-2)-m

其它事项,
图示尺寸单位为mm,
未注机加工表面粗糙度 Ra=3.2um,
未注角度公差 ±1°,
其它未注公差 (除角度外) 均按:
GB/T1804-2000(ISO2768-1)-m 和
GB/T1184-1996(ISO2768-2)-m

MATERIAL	Chinese stainless steel: 00Cr19Ni10(304L)
FINISH	Remove all sharp edges,burrs,slivers and swarf, break all edges 0.127-0.254mm.Bare steel.

去除所有毛刺, 铁屑等残留物, 锐边倒钝0.127-0.254mm. 光身

[REDACTED]			
PART No 零件名	41137-M26-28MM TUBE		
SCALE:	APPD: 批准 Zhang	DRN: 制图 KEVIN	DATE: 日期 2016.08.19
NTS	DATE: 日期 19/08/16	CHK: 审核 Tang Bing Zuo	DATE: 日期 2016.08.19